

BATH/
_ROOM

ARAN
WORLD

DESIGN MAKIO HASUYKE

BATH/ 01_ROOM

RIGORE E ARMONIA DI FORME

La linea e il cerchio sono un forte richiamo all'essenzialità della cultura zen.

I diversi materiali sono in equilibrio tra loro con ordine e eleganza, lo specchio e il miscelatore si fondono in un unico elemento estetico funzionale. L'essenzialità e la purezza dei materiali fanno di questo spazio, l'ambiente perfetto dove respirare benessere e rilassarsi.

ACCURACY AND SHAPES HARMONY

Lines and circles recall the essentials of zen culture. Find the balance and the elegance of the materials, mirror and faucet blend in one functional aesthetic element. The essential and the grace of the materials make this space perfect for relax and well-being.

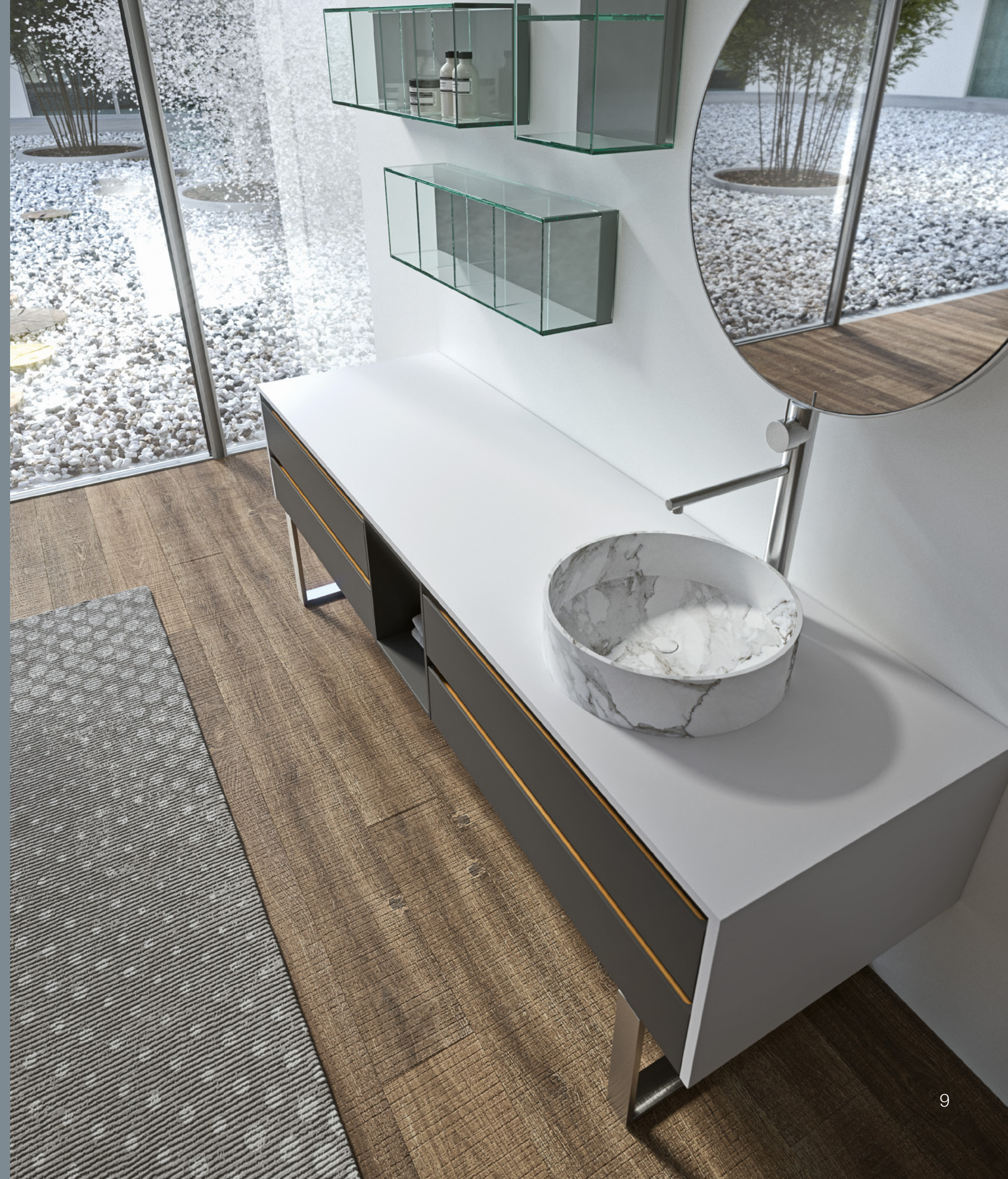


MAKIO HASUIKE & CO
DESIGN





elements_materials
_moduli a giorno in cristallo
_crystal open unit





elements_materials
_cassetto Grigio Orione
_lavabo in marmo Bianco Carrara
_specchio e miscelatore monoblocco

_Orione Gray drawer
_White Carrara marble sink
_Integrated mirror and faucet in a single-piece.

DESIGN ULISSE NARCISI

BATH/ 02_ROOM

La forma del benessere.
Volumi dalla ricercata essenzialità, linee pulite e nette che suscitano sensazioni di semplicità e ordine. Il calore del legno sposa le candide laccature per dare vita a una sala da bagno in cui l'armonia è protagonista.

*The shape of wellness.
Refined essential dimensions, clear and neat lines which recall simplicity and tidiness. The warmth of the wood encounters the pure lacquered paints in a bathroom where harmony leads.*







elements_materials

- _modulo base laccato bianco lucido
- _modulo a giorno laccato tortora opaco
- _specchio con fascia diffusore con LED
- _top in legno Abete nero
- _cassetto bianco

- _ Glossy white lacquered base unit
- _ Matt dove_gray lacquered open unit
- _ mirror with integrated LED light strip
- _ top in e:wood black fir
- _ white drawer.





elements_materials

_sistema watch-it con mensole in alluminio nero

_moduli estraibili laccati bianco lucido

_watch-it shelf system with black aluminium shelves

_ Glossy white lacquered pull out cabinets

DESIGN ULISSE NARCISI

BATH/ 03_ROOM

Superfici essenziali.

La semplicità delle linee incontra la funzionalità degli spazi. Una collezione raffinata dove l'equilibrio tra superfici, spessori e materiali risulta perfetto. La pulizia formale, data dall'assenza di maniglie e sagomature, è al centro di questo concept. Tutti i moduli estraibili sono dotati di apertura a pressione.

Essential surfaces.

The simplicity of the lines meets space functionality. A refined collection where surfaces, calibers and materials are perfectly balanced. The formal clearness, made of no handles, is the core concept. All drawers are equipped with push and pull opening system.







elements_materials
_modulo base laccato corda opaco.
_modulo a giorno laccato visone opaco.
_pensile Medicine Cabinet con anta a specchio grigio montata su telaio in alluminio nero.

_Matt taupe lacquered base unit
_Matt mink lacquered open unit
_Medicine cabinet with mirror door mounted on a black aluminium frame.



elements_materials

_pensili e mensole laccato corda opaco.
_top in quarzite K-Proof Pacific grey fiammato.
_lavabo in ceramica

_Matt taupe lacquered wall cabinets and shelves.
_K-proof Pacific shot gray quartz Top.
_ Ceramic sink.



DESIGN ULISSE NARCISI

BATH/ 04_ROOM

Materiali in continuità.

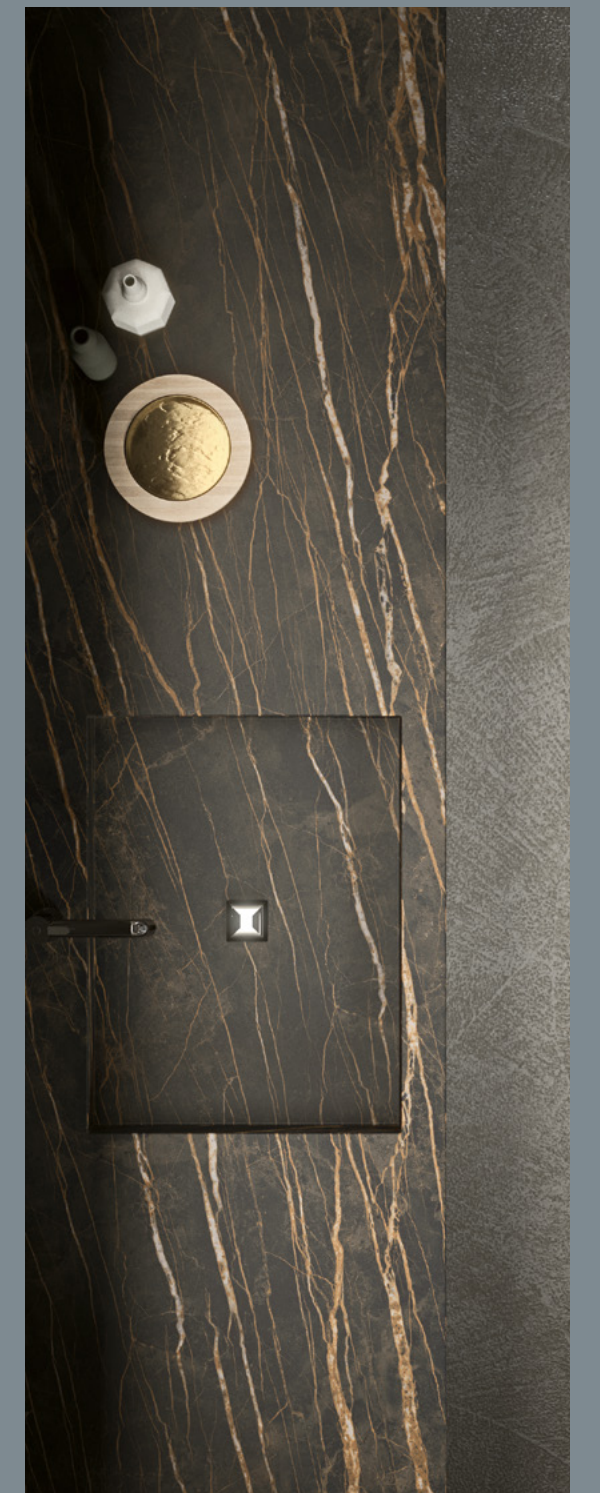
Il calore del legno incontra l'eleganza del grès e, insieme, esaltano la bellezza del vetro, convivendo in perfetta armonia.

Top e lavabo, concepiti in un unico blocco saldato, donano continuità all'intera composizione, mentre la grande superficie in vetro è perfetta per esaltare lo spazio e riflettere l'armonia di tutti i materiali in gioco.

Materials in succession.

The warmth of wood encounter the elegance of porcelain and, together, enhance the beauty of glass, living together in perfect harmony.

Top and sink, welded in a single piece element, give continuity to the whole composition, while the big mirror surface reflects the balance of all materials put together.







elements_materials

_anta Acuta in rovere nodato fumè

_gola concava testa di moro

_Acuta door in smokey knotted oak veneer

_dark brown c-channel





elements_materials:
_rovere nodato fumè
_top e lavabo in Laminam Cava Noire desir
_pensile Medicine Cabinet con anta a specchio grigio montata su telaio in alluminio nero

_smokey knotted oak veneer
_Top and sink in Laminam Cava Noire desir
_Wall medicine cabinet with gray mirror door on a black aluminium frame.



elements_materials:

_pensili con anta a specchio grigio su telaio in alluminio nero
_mensole rovere nodato fumè.

_Wall cabinets with gray mirror door on a black aluminium frame.
_Smoky knotted oak shelves



DESIGN ULISSE NARCISI

BATH/ 05_ROOM

Volumi e trasparenze.

Un concept bagno essenziale ma ricco di materiali ricercati. La perfetta uniformità delle superfici in Fenix esalta la bellezza dello spesso top in larice, mentre il volume trasparente del modulo con anta in vetro, definisce un'inedita geometria dello spazio. Giochi di trasparenze e sovrapposizioni materiche introducono in una vera e propria oasi di benessere.

Volume and transparency.

A bath concept which is essential but rich in refined materials. The perfect homogeneity of Fenix surfaces enhances the beauty of the thick larch top, while the transparent unit with glass door, defines a brand new space layout.

Games of transparencies and overlapping materials introduce us to a real wellness oasis.







Modulo incassato a parete
_anta con telaio alluminio Metal Brown in alluminio e vetro fumè (Bright)
_interno in LPL Noce Caracalla
_mensole in vetro con profilo in alluminio e illuminazione led

Wall built in column
_door with Metal Brown aluminium and smoked glass (Bright)
_ Interior structure in LPL Caracalla walnut
_glass shelves with aluminium profile and Led lighting





elements_materials:

- _moduli estraibili con ante e top in Fenix Bianco Alaska
- _moduli a giorno laccato visone opaco
- _piano di appoggio in E-wood larice H. 8cm
- _lavello in ceramica

- _pull out units with front and top in Alaska white Fenix
- _Matt mink lacquered open units
- _ top in E-wood larch H. 8 cm.
- _ceramic sink

DESIGN ULISSE NARCISI

BATH/ 06_ROOM

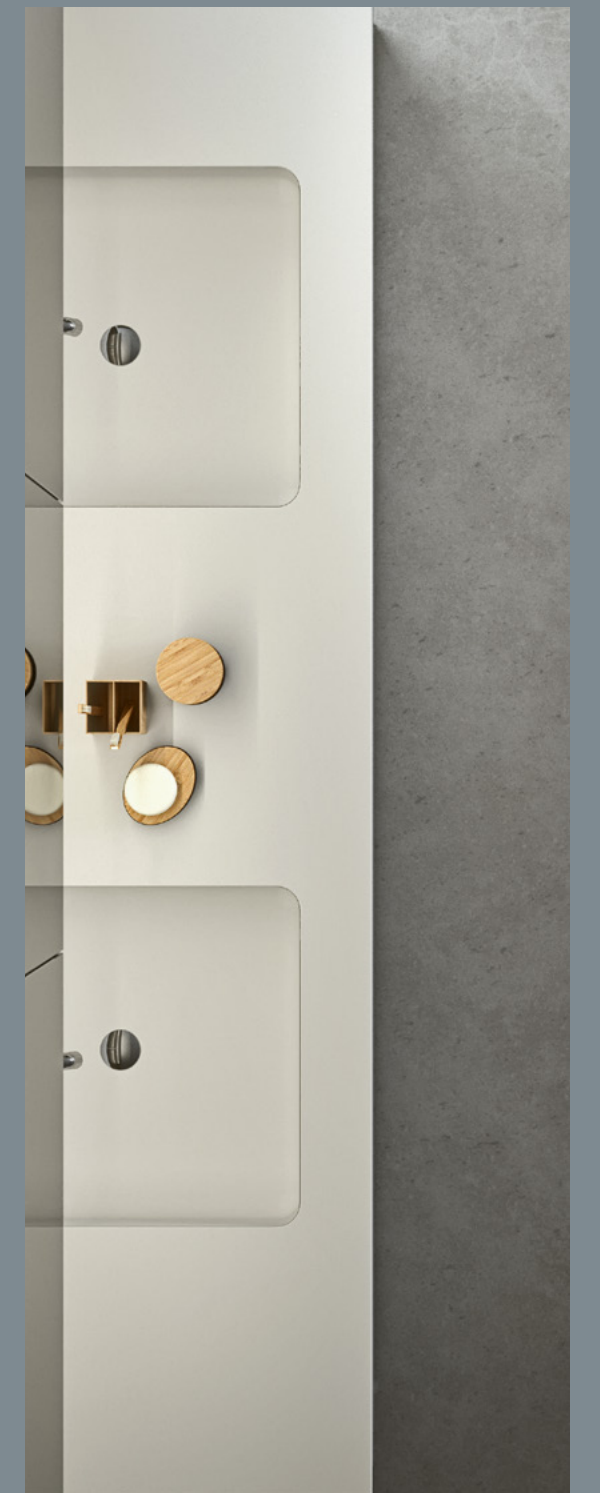
La forma della funzione.

Uno spazio essenziale, in cui ogni dettaglio assume la massima praticità. Assoluto protagonista di questo ambiente è il top in Corian con i due lavabi saldati, massima espressione di linearità e purezza formale. Funzionalità ed estetica convivono alla perfezione, caratterizzando ogni vano e ogni superficie, con equilibrio e grazia.

The shape of functionality.

An essential space, where each detail becomes absolutely practical.

The Corian top, with its two welded sinks, plays a leading role, representing linearity and formal clearness. Functionality and aesthetic are perfectly blended, giving balance and grace to each compartment.







elements_materials:
_pensili in PET grigio beton
_moduli a giorno laccato grigio grafite opaco

_Beton gray PET wall cabinets
_Matt Graphite gray lacquered open units





elements_materials:

_moduli base con anta profilo 90° nero in PET grigio beton;

_top in corian con lavabi saldati

_pensile "medicine cabinets" con anta a specchio montata su telaio in alluminio nero.

_Beton gray Pet base cabinets with 90° black profile door

_corian Top with welded sinks

_Wall Medicine cabinets with mirror door on a black aluminium frame



DESIGN ULISSE NARCISI

BATH/ 07_ROOM

Originalità funzionale.

Volumi e materiali giocano tra loro creando uno spazio estremamente fantasioso. I moduli e i pensili dalle linee essenziali fanno da sfondo ai due lavabi in Corian montati a terra. Un concept che punta all'originalità e alla simmetria senza mai perdere di vista la praticità.

Functional originality.

Volumes and materials play together creating an extremely fantasy space. Wall units and wall cabinets are the background of two free-standing Corian sinks. This concept pull together originality and practicality.







elements_materials:

- _moduli base e pensile laccati grigio grafite opaco
- _moduli a giorno laccati grigio grafite opaco
- _lavabo a terra in Corian

- _Matt graphite gray lacquered base and wall cabinets
- _Matt graphite gray lacquered open units
- _free-standing Corian sink





elements_materials:
_pensili con apertura a pressione in HPL Grigio monsoone
_HPL monsoon gray wall cabinets with push and pull opening system.

DESIGN ULISSE NARCISI

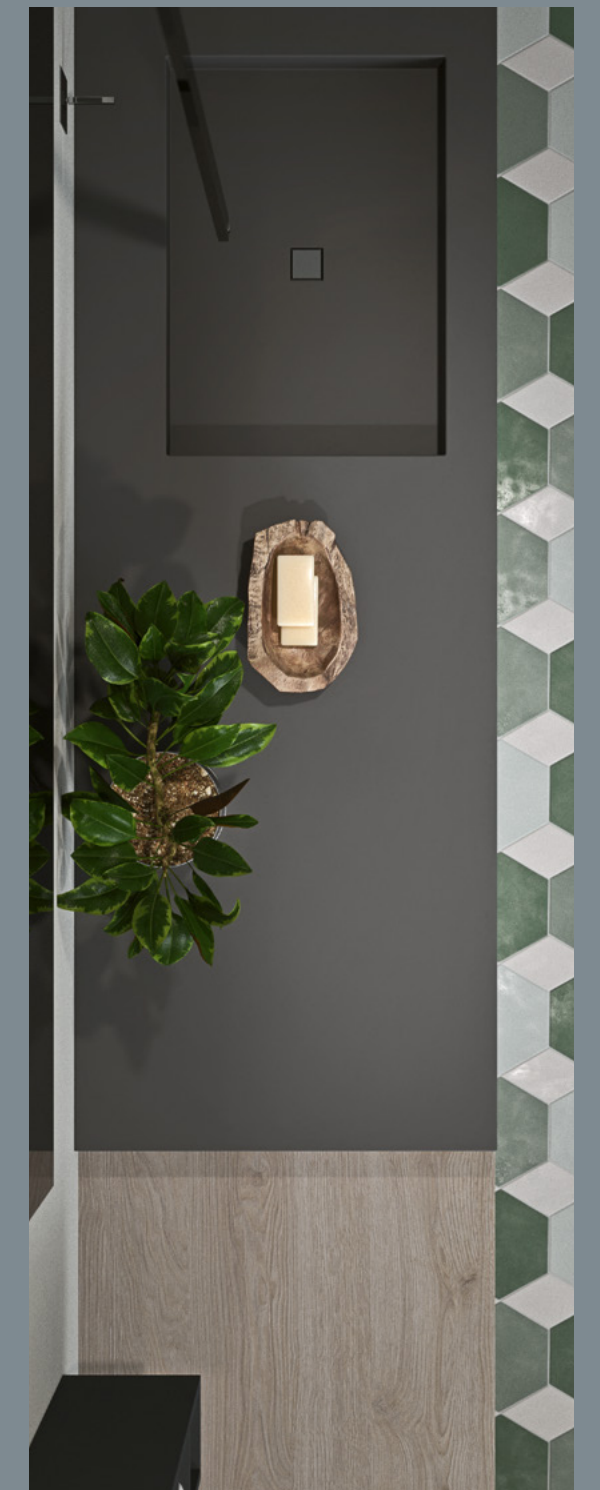
BATH/ 08_ROOM

Stile e relax.

Il bagno moderno deve essere un ambiente rilassante dove ogni aspetto, dalla progettazione degli spazi alla scelta degli arredi, deve saper soddisfare le esigenze di chi ne usufruisce, diventando piena espressione di uno stile vero e proprio. Ciò si ottiene non solo attraverso spazi ampi e luminosi ma soprattutto con la giusta scelta di arredi e materiali.

Style and relax.

A modern bathroom has to be a relaxing environment where each step, from space projecting to furniture design, must satisfy the customer needs, becoming expression of a unique style. This can be accomplished by having wide and bright spaces but mostly through an accurate selection of the right piece of furniture and the right materials.







elements_materials:

_moduli base rovere cenere

_top in Fenix Grigio Bromo con lavabo integrato

_Ash oak LPL base cabinets

_Bromine gray Fenix top with built-in sink





elements_materials:
_moduli a giorno laccati grigio londra opaco _ tortora opaco
_Matt London gray lacquered_Matt dove-gray open units

DESIGN ULISSE NARCISI

BATH/ 09_ROOM

L'eleganza della tradizione.
Il fascino di un ambiente dal respiro classico rimane indiscusso. Il perfetto connubio tra tradizione e innovazione trova la sua massima espressione nelle lavorazioni artigianali impreziosite dal marmo, capace di trasmettere intense sensazioni tattili e visive.

*The elegance of tradition.
The charm of a classic environment remains undisputed. The perfect bond between tradition and innovation finds its expression in handcrafted works enriched by marble, which gives intense tactile and visual feelings.*







elements_materials:
_consolle laccata bianco canapa opaco con decorazioni in oro;
_top in marmo Calacatta;
_lavabo in ceramica

_Matt hemp white lacquered consolle with gold decorations;
_Calacatta marble top
_ceramic sink



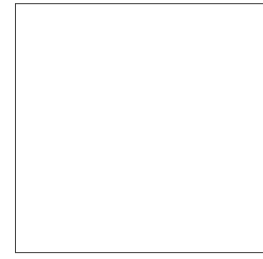


elements_materials:
_decorazioni in oro;
_gold decorations;

FINITURE

ANTE

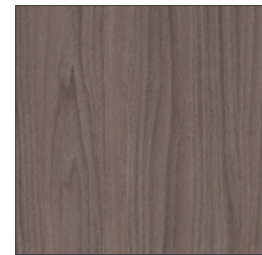
Anta LPL



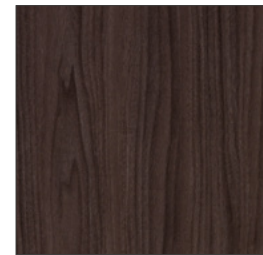
Bianco luna 0U0



Rovere cenere 0AM



Noce 0RW



Noce scuro 0RU



Rovere Bruges tranchè 0T8



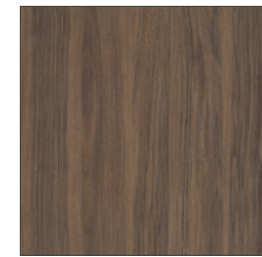
Quercia moka 0C7



Quercia mandorla 0C8

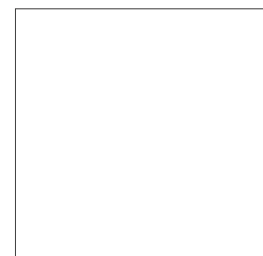


Quercia avena 0C9



Noce caracalla UM

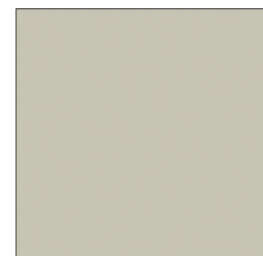
Anta PET lucido e opaco



Bianco segnale 0BV 0DO



Tele grigio 0ZC 0ZD



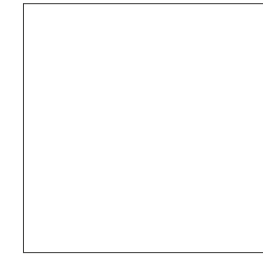
Grigio seta 0AH 0AR



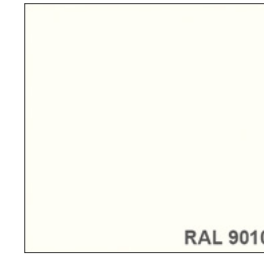
Grigio beton 0SZ 0RZ

ANTE

Anta MDF laccata lucida e opaca



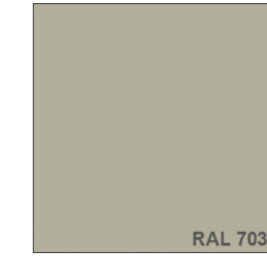
Bianco assoluto 0NS 0NR



Bianco puro 061 005



Grigio oliva 0AS 052



Grigio siliceo 0CU 031



Corda 0GH 033



Tortora 0GI 075



Visone 0GM 0G9



Blu zaffiro 0OD 0NV



Grigio grafite 0GG 0G8



Blu verde 0EY 0CQ

ANTE

Essenze legno



Rovere fumè 00S



Rovere sabbia 00R



Rovere moka 0GW



Noce canaletto 0DE



Rovere termotrattato spazzolato 0NY



Grafite 048



Rovere naturale 0D0



Rovere nodato sabbia 00T



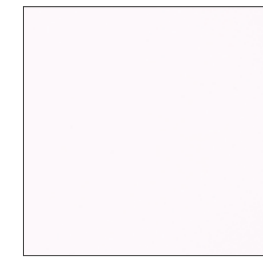
Rovere nodato fumè 00U



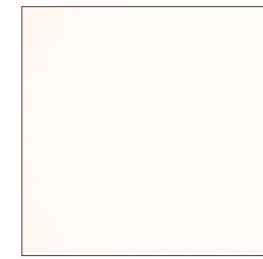
Rovere nodato moka 00V

ANTE

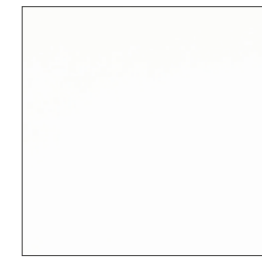
Fenix NTM



Bianco Alaska 0BW



Bianco Malè 0SU



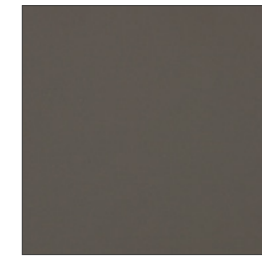
Bianco Kos 0UO



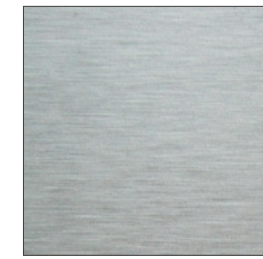
Beige Luxor 0M4



Castoro Ottawa 0C0



Grigio Londra 0CW



Alluminio 0AL



Grigio Efeso 0K9



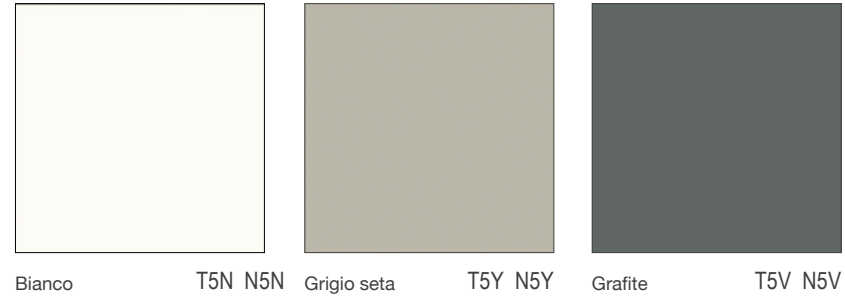
Grigio Bromo 0MV



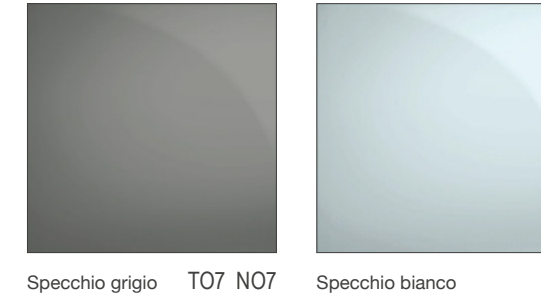
Nero Ingo 0DW

ANTE

Ante a vetro

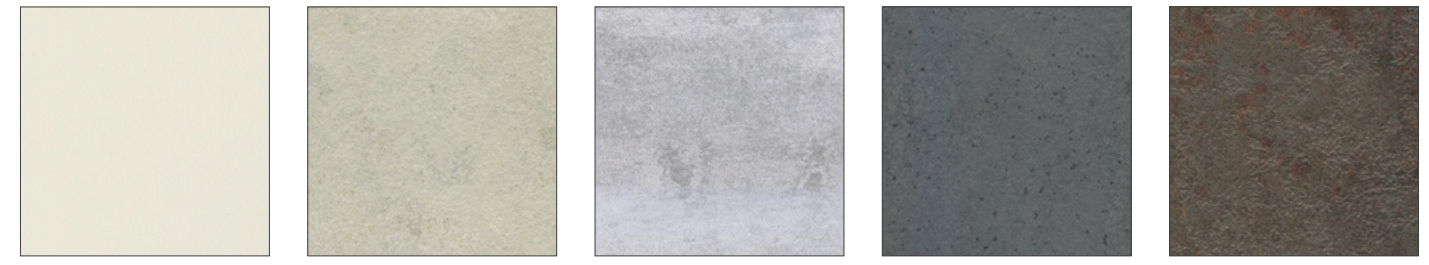


Ante a specchio

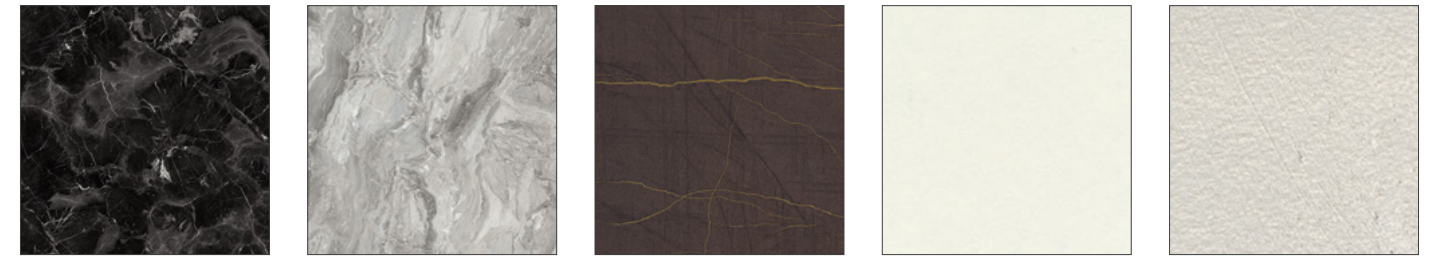


TOP

Top laminato bordo ABS Twenty h. 2 cm - Forty h. 4 cm - Sixty h. 6 cm



Bianco erre 05 Botticino mika KV Grigio slavato flatting CG Porfido nero mika PN Vulcano cliff VO



Impero plamky QB Palladio Plamky QC Navajo gold plamky QD Bianco latte wraky TT Calce wraky CC



Sabbia wraky BW Pietra di Nanto wraky NN Esterel wraky ES Cemento wraky C4 Rovere Bruges tranché T8



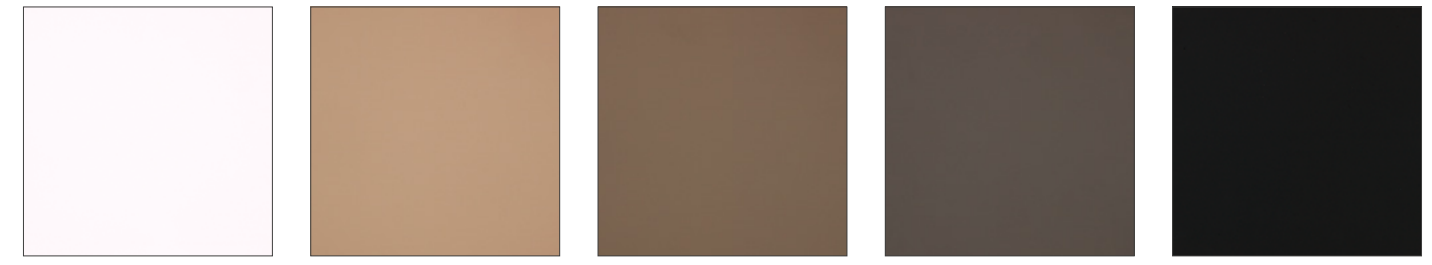
Rovere slavato TA Cedro caffè H4 Naxos wood KU Rovere Nuova Zelanda YW Peltro touch K5



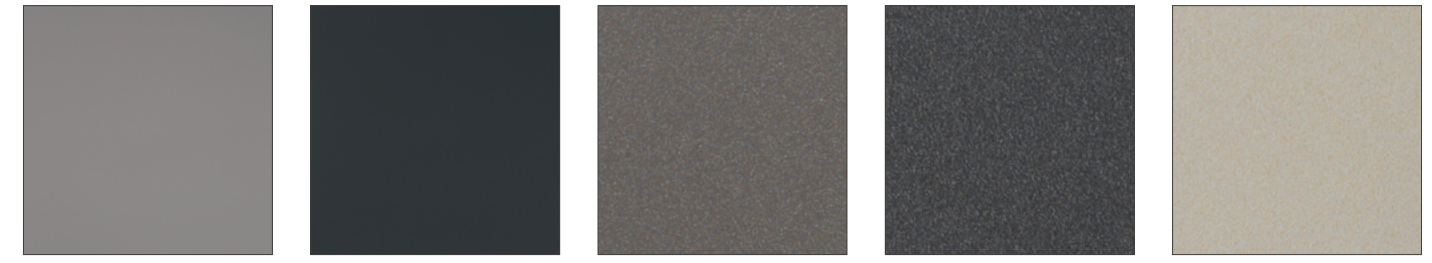
Zinco touch QE Corten touch QF Wall plamky K1 Emerald plamky K2 Kaos plamky K6

TOP

Top Fenix NTM™ h. 1,2/2/4/6 cm



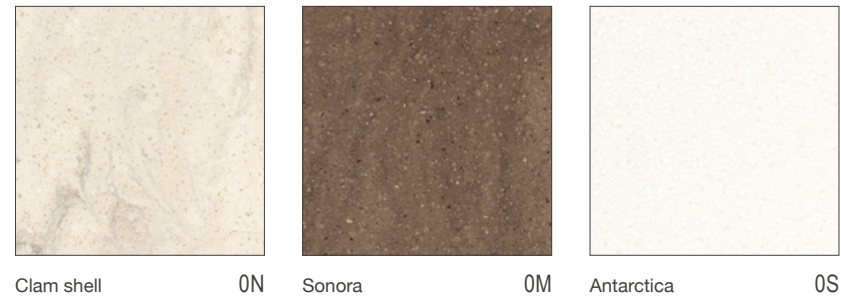
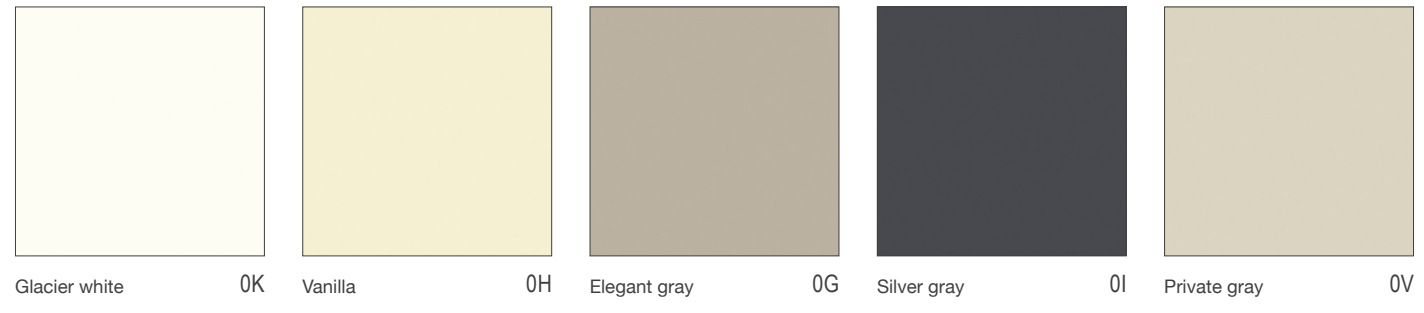
Bianco Alaska BW Beige Luxor M4 Castoro Ottawa C0 Grigio Londra CW Nero Ingo DW



Grigio Efeso K9 Grigio Bromo MV Bronzo Doha TC Piombo Doha E0 Zinco Doha EN

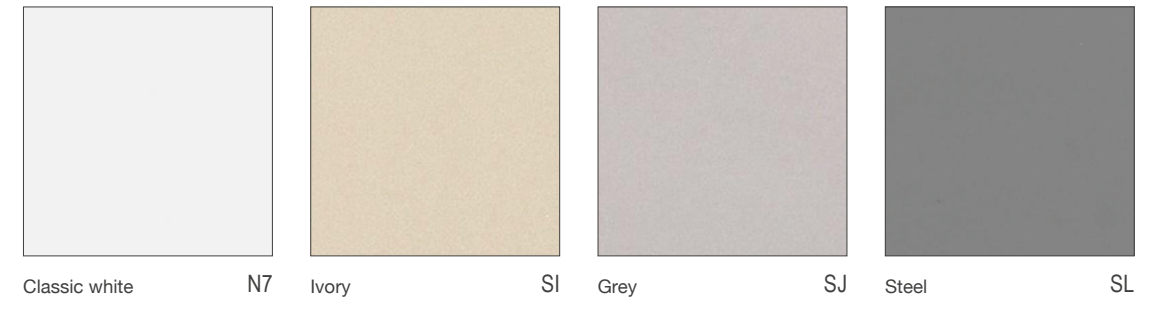
TOP

Top DuPont™ Corian® h. 2/3/4/6 cm



TOP

Top sintetico SMART h. 2/3/4/6 cm



TOP

Top grès Laminam® h. 1,2 cm



Calce bianco WH



Calce avorio WL



Calce tortora WM



Calce grigio WN



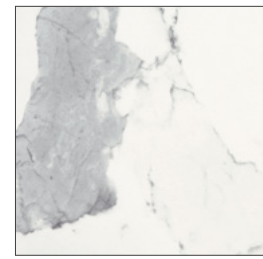
Calce antracite WO



Calce nero WP



Pietra di Savoia grigia NL



Bianco statuario soft touch WQ



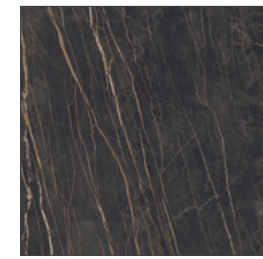
Calacatta oro soft touch WR



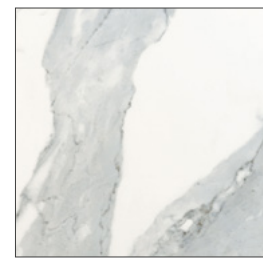
Ossido bruno WT



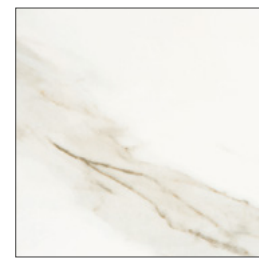
Ossido nero WU



Cava Noir Desir SF



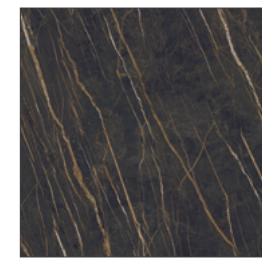
Bianco statuario lucidato WW



Calacatta oro lucidato WY



Neve Lucidato WZ



Cava Noir Desir lucidato SG



Cava Nero Greco lucidato SH

TOP

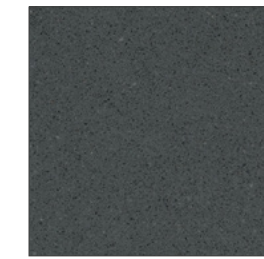
Top in Silestone® h. 2/3/4/6 cm



Blanco Norte C5 L/S



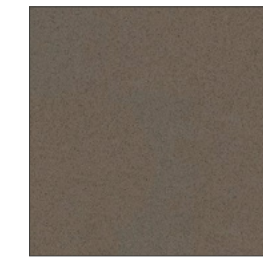
Gris expo C7 L/S



Marengo RQ L/S



Rogui C9 L/S



Noka C8 L/S



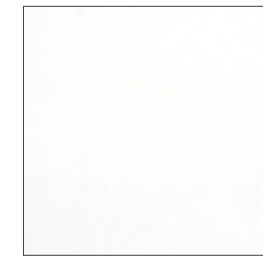
White storm C1 L/S



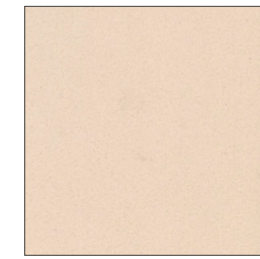
Nymbus KA L/S



Cemento C4 L/S



Blanco zeus A3 L/S



Haiku A4 L/S



Tigris sand A6 L/S



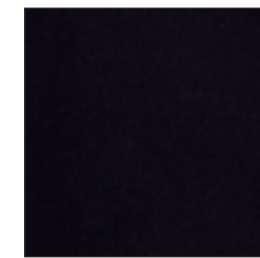
Unsui A8 L/S



Amazon A0 L/S



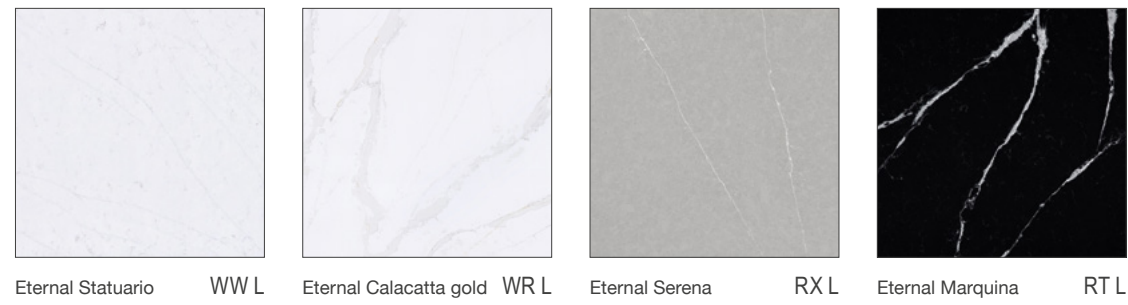
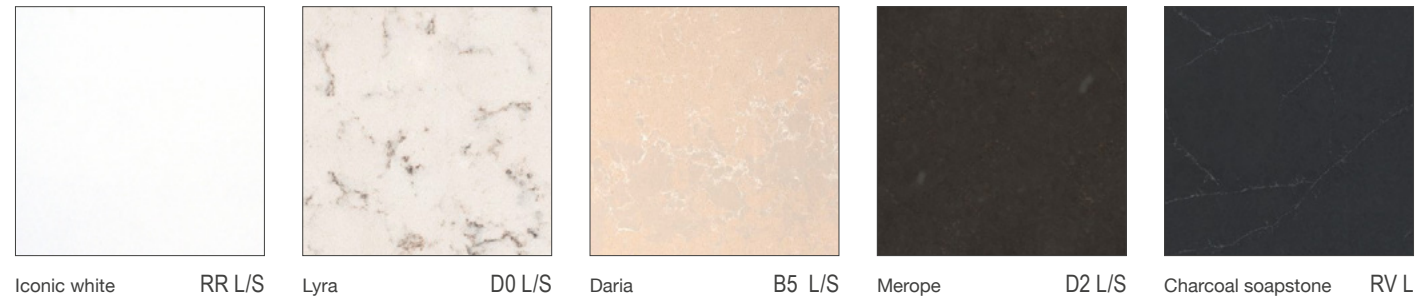
Kensho A5 L/S



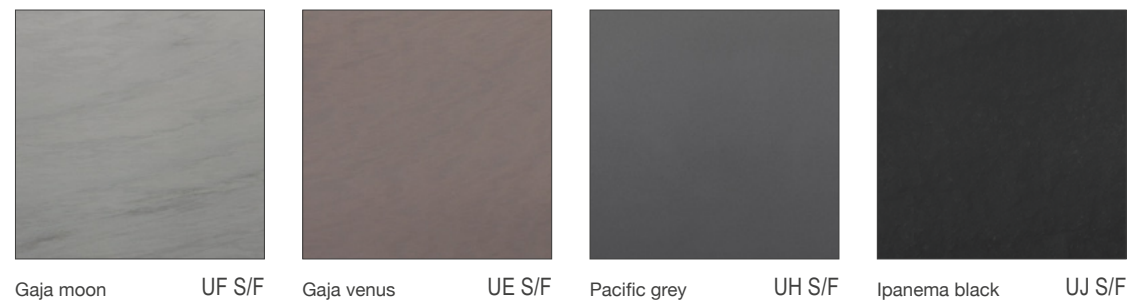
Iconic black RS L/S

TOP

Top in Silestone® h. 2/3/4/6 cm

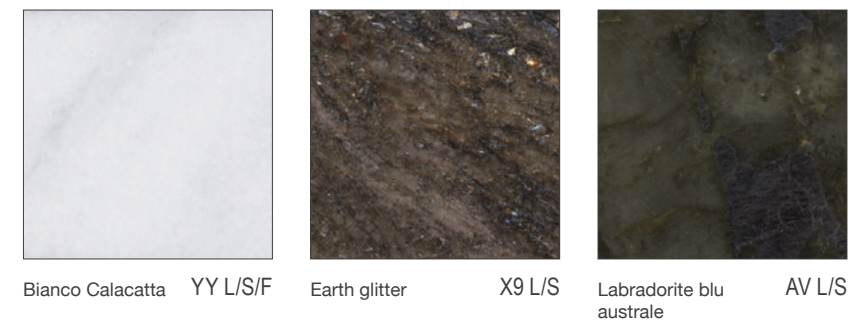
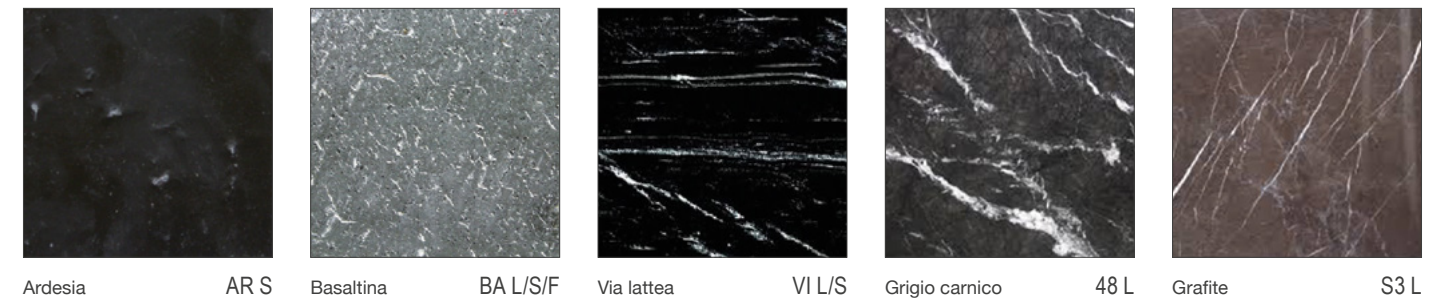
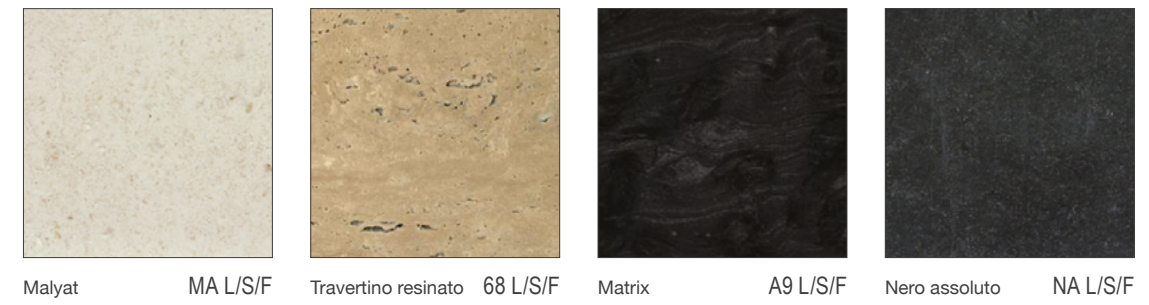
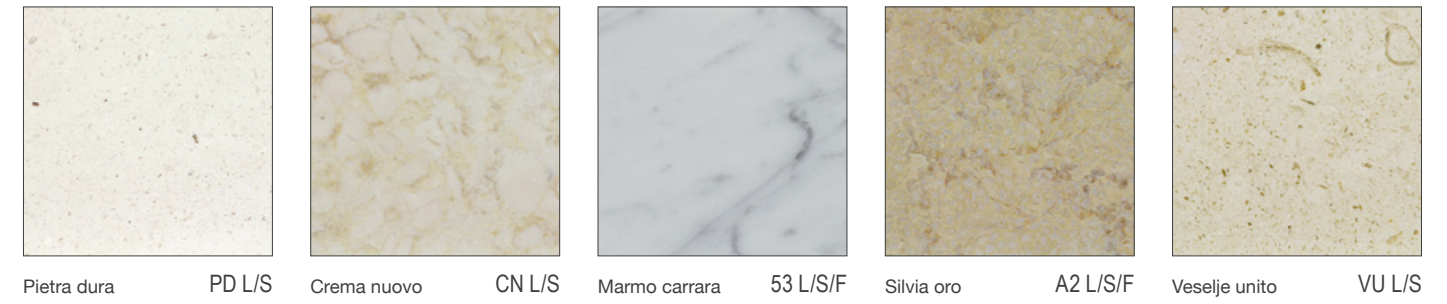


Top quarzite K Proof® h. 2/4/6 cm



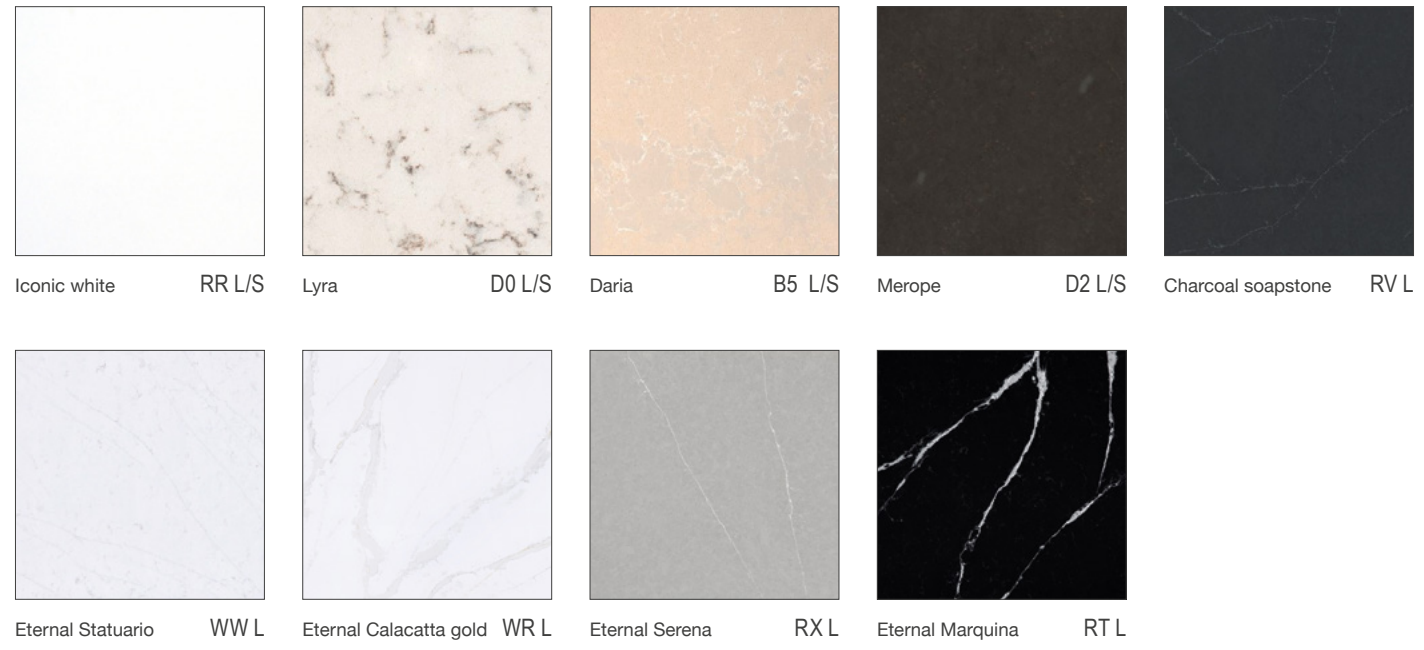
TOP

Top marmi e graniti h. 3/6 cm



TOP

Top in Silestone® h. 2/3/4/6 cm



Top Portland: h. 2/4/6 cm



TOP

Top in vetro h. 1,5 cm



TOP

Top impiallacciato in legno h. 1,8/2,8/6/8 cm



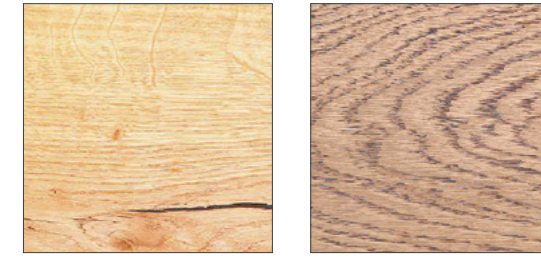
Rovere termotrattato spazzolato DH
Noce canaletto DE
Rovere nodato moka



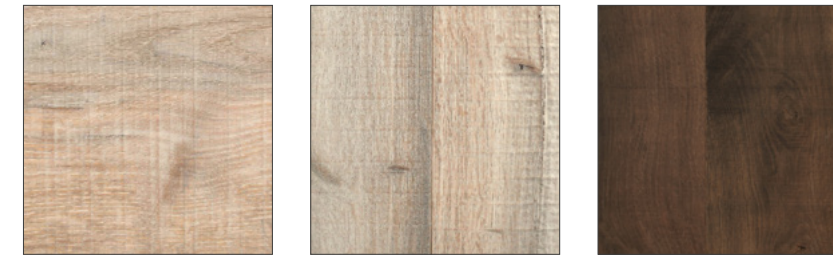
Rovere nodato tranchè PY
Rovere nodato sabbia OT
Rovere nodato fumè OU

TOP

Top e:wood h. 6/8 cm



Natural D9
Anticato E6



Olbia F0
Venezia XC
Aosta XD



Abete nero NAB
Quercia NAC
Larice NAD

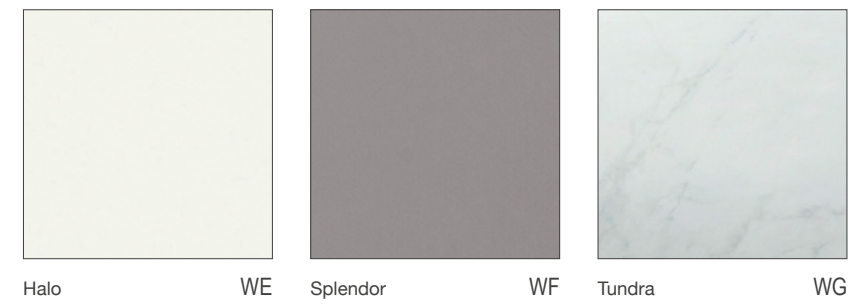
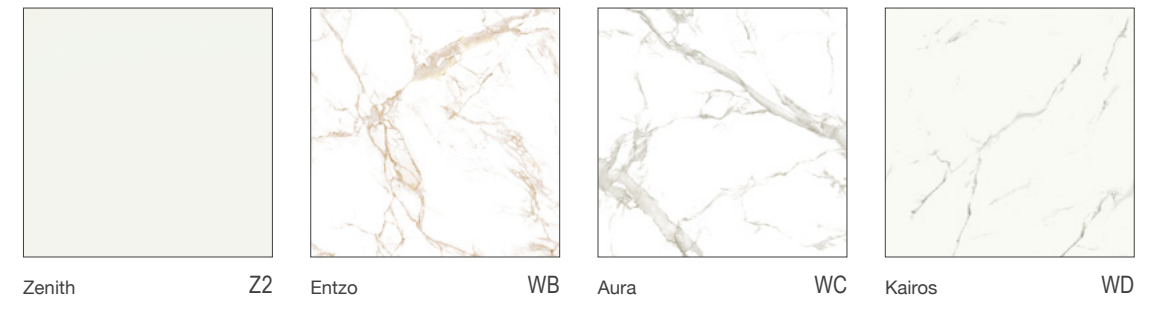
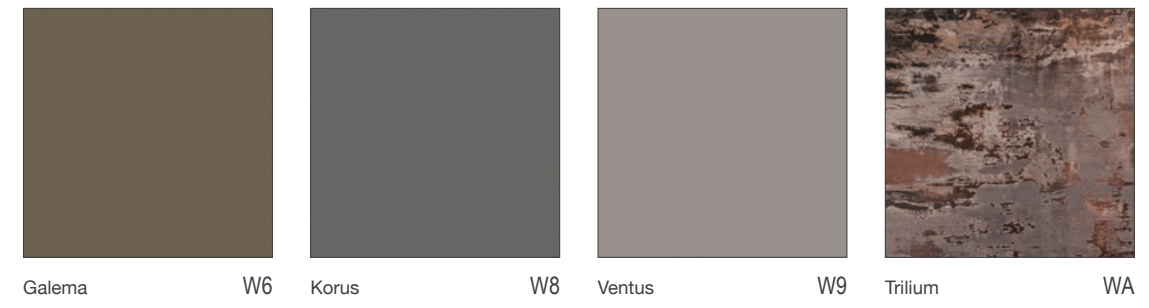
TOP

Top in Dekton® h. 2 cm



TOP

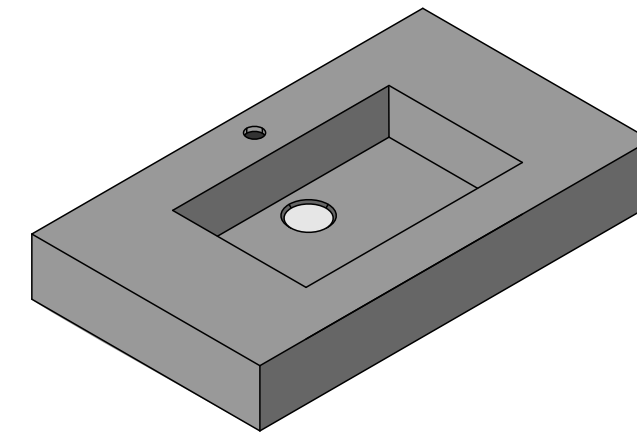
Top in Dekton® h. 2 cm



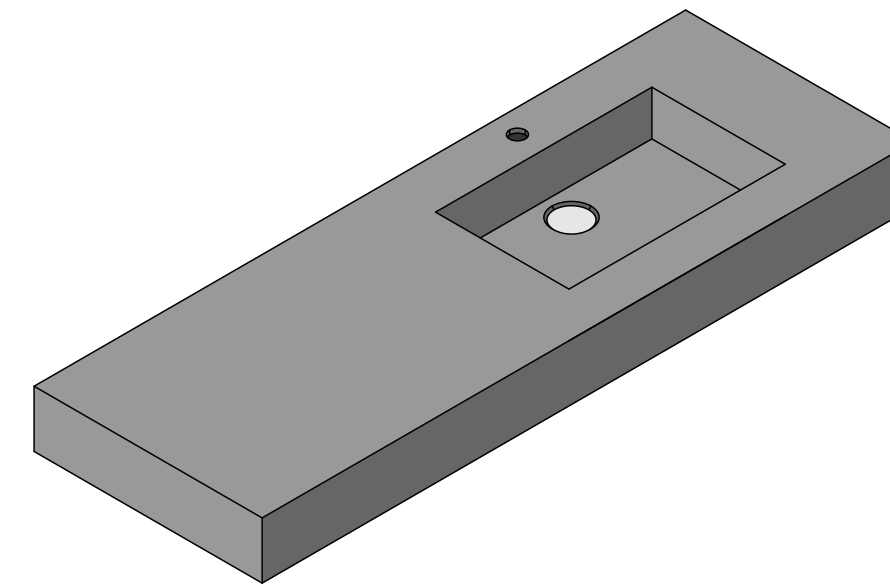
PIANI IN FOLDING CON VASCA LAVELLO

PIANO IN FOLDING CON VASCA LAVELLO

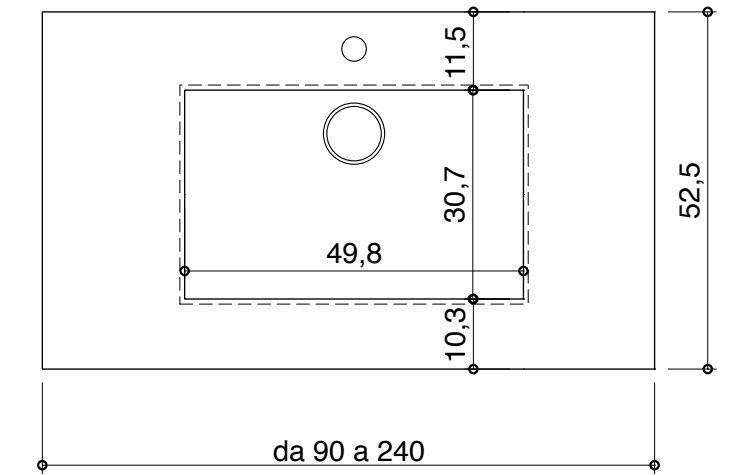
Universal 14



VASCA CENTRATA



VASCA DECENTRATA



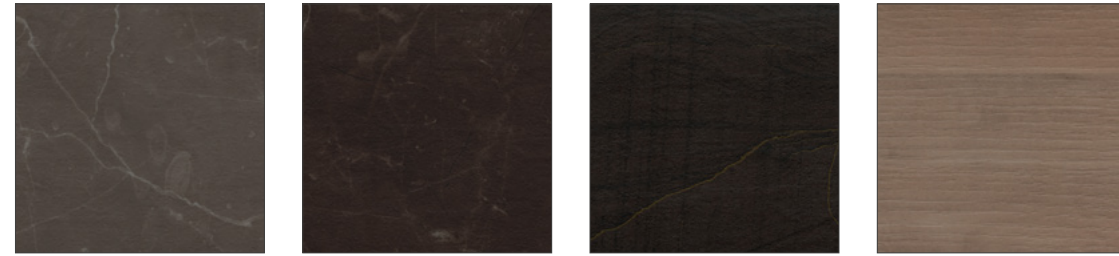
TOP VIEW



FRONT VIEW

PIANI IN FOLDING CON VASCA LAVELLO

Laminato HPL



Mizar

Avana

Sidney

Nassau



Vison

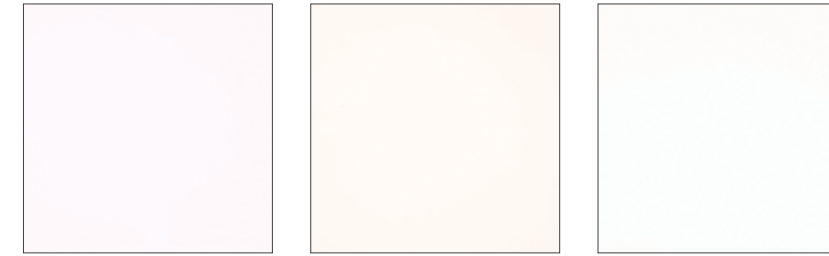
Forest

Brock

Karbon

PIANI IN FOLDING CON VASCA LAVELLO

Laminato HPL



Bianco Alaska

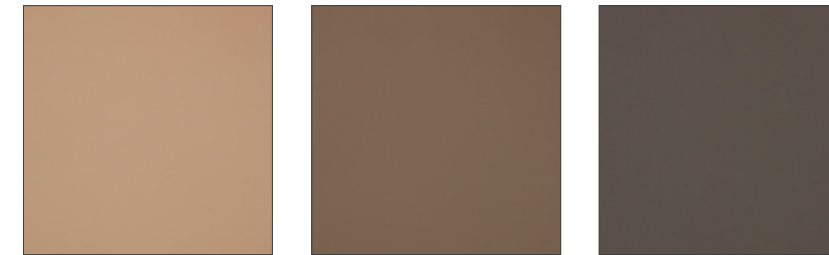
0BW

Bianco Malè

0SU

Bianco Kos

0UO



Beige Luxor

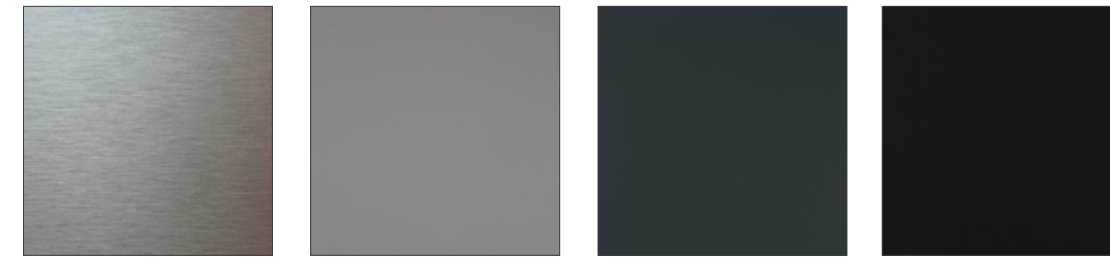
0M4

Castoro Ottawa

0C0

Grigo Londra

0CW



Alluminio

0AL

Grigio Efeso

0K9

Grigio Bromo

0MV

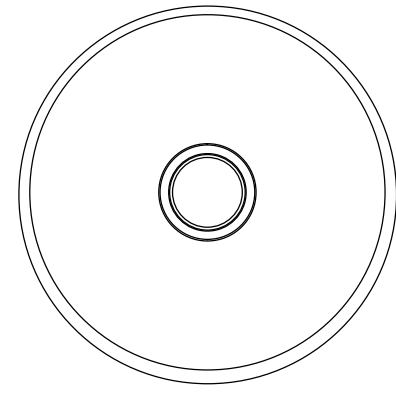
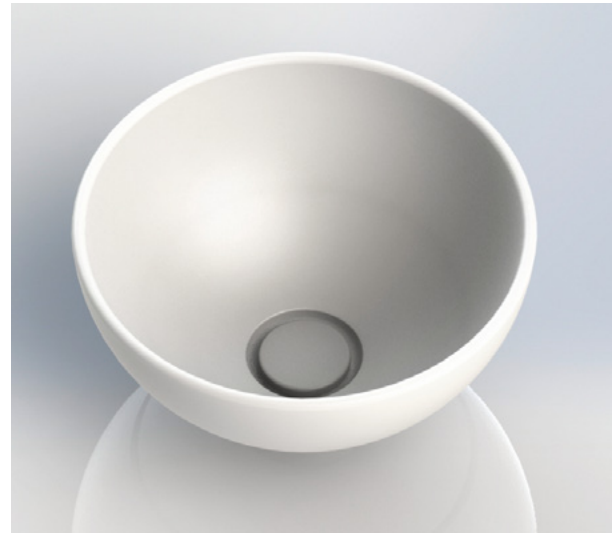
Nero Ingo

0DW

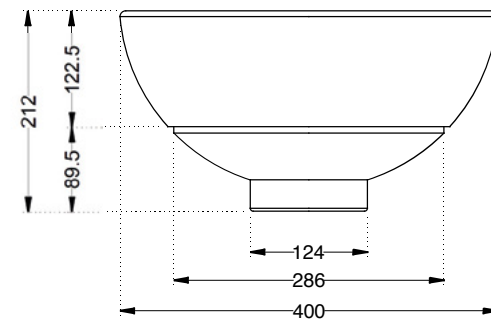
LAVELLI IN CORIAN

LAVELLI IN CORIAN

Bowl 400

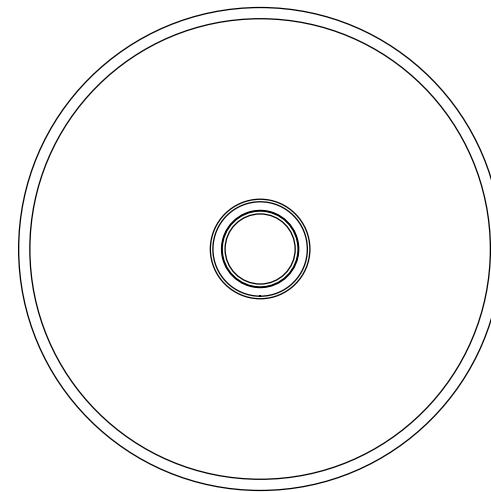


TOP VIEW

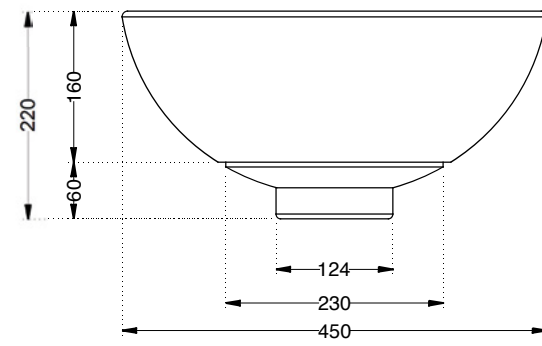


FRONT VIEW

Bowl 450



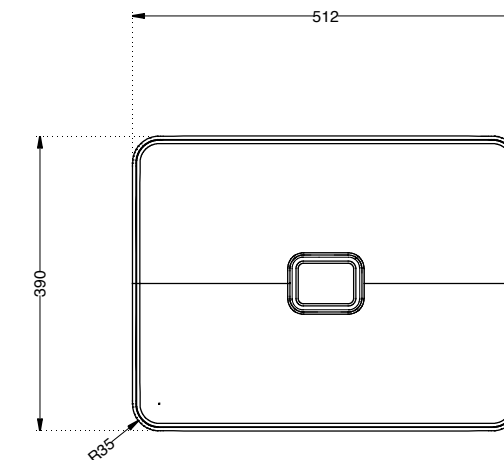
TOP VIEW



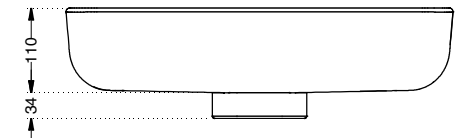
FRONT VIEW

LAVELLI IN CORIAN

Universal 14

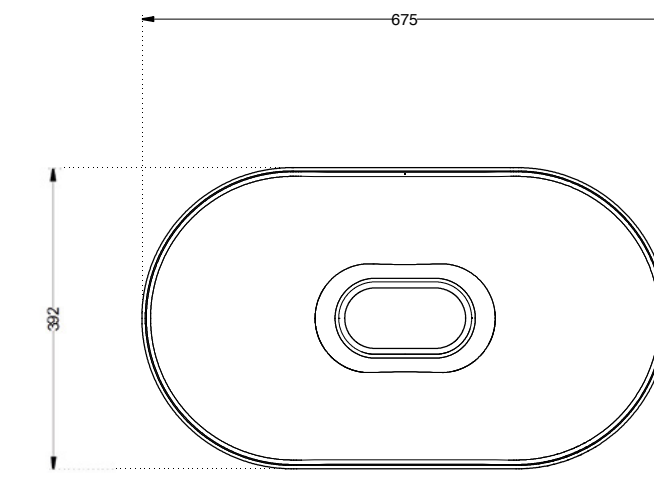


TOP VIEW

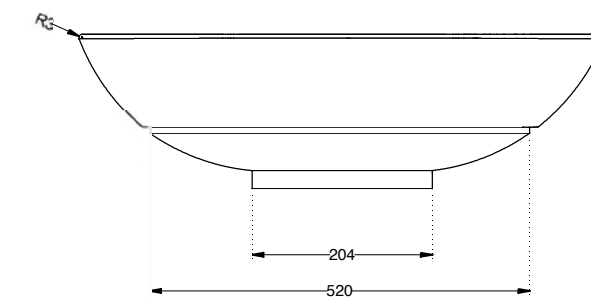


FRONT VIEW

Universal 15



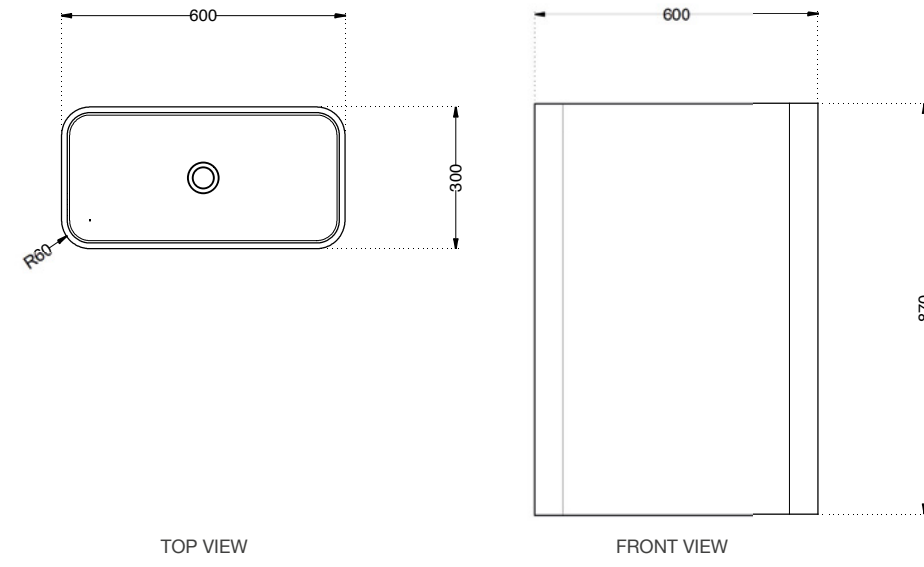
TOP VIEW



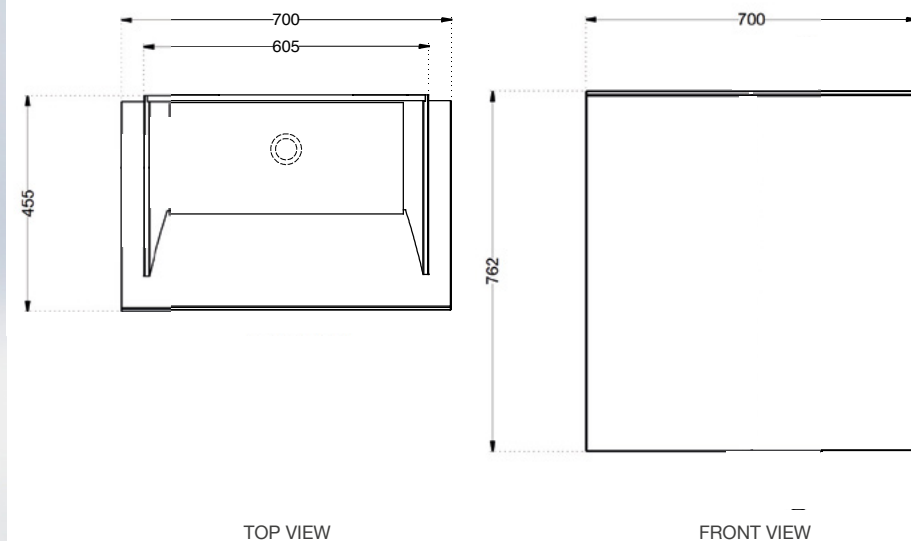
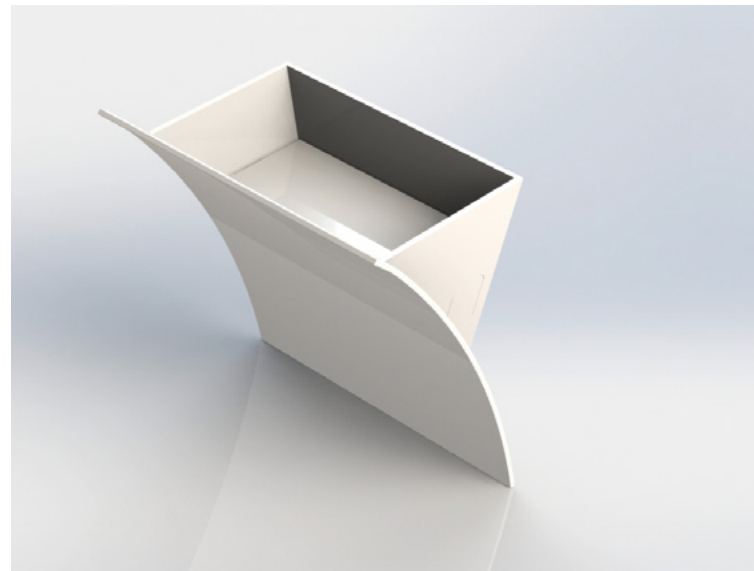
FRONT VIEW

LAVELLI IN CORIAN

Freestanding rectangular

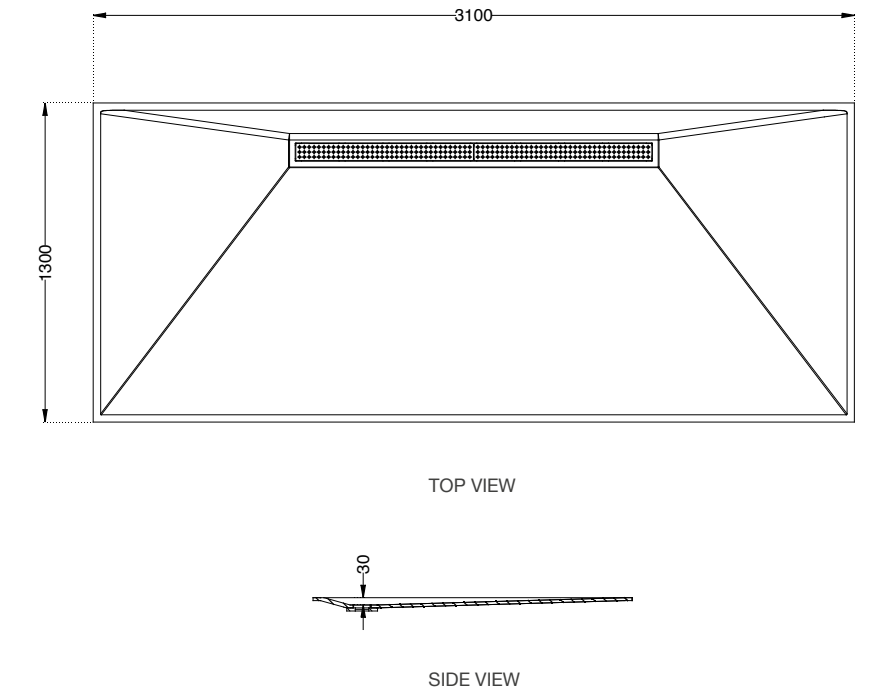


Sink at wall



ELEMENTI IN CORIAN

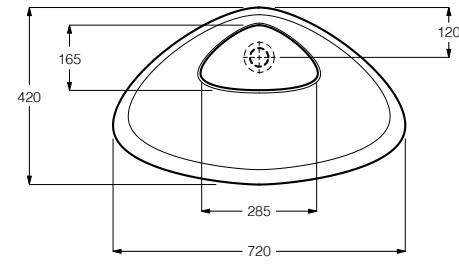
Shower flush floor



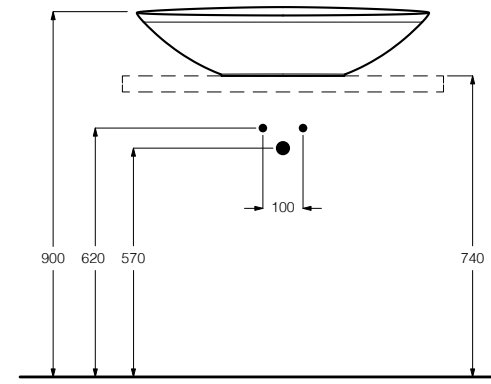
LAVELLI IN CERAMICA

LAVELLI IN CERAMICA

Blat

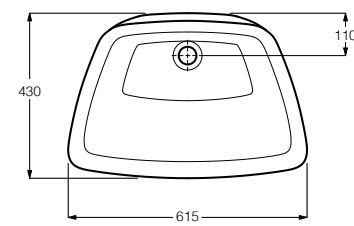


TOP VIEW

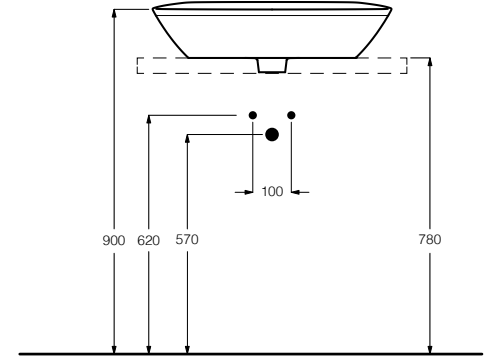


FRONT VIEW

Bly



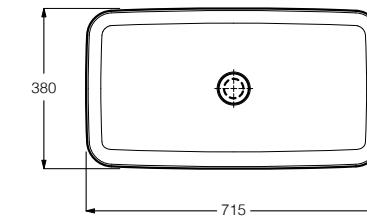
TOP VIEW



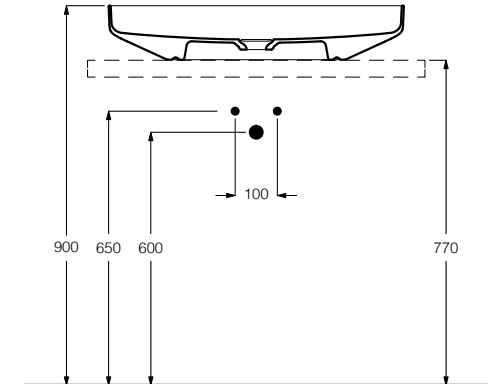
FRONT VIEW

LAVELLI IN CERAMICA

Clo

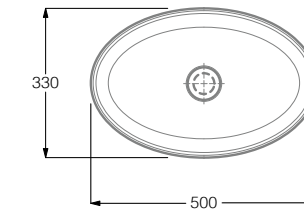


TOP VIEW

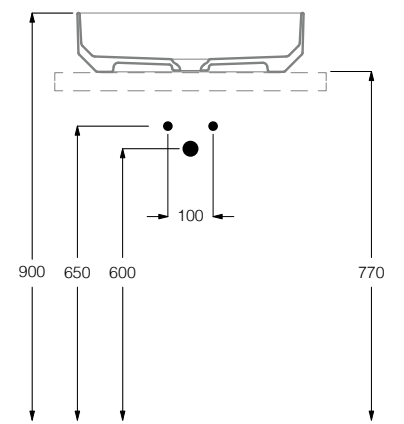


FRONT VIEW

Livia



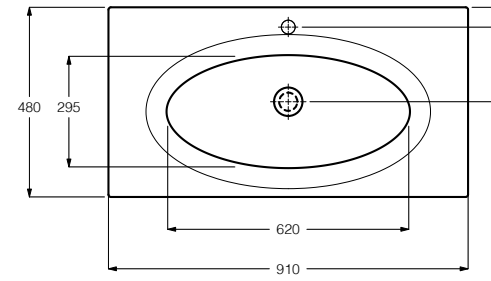
TOP VIEW



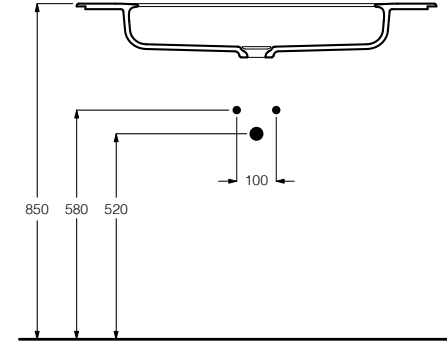
FRONT VIEW

LAVELLI IN CERAMICA

Ode

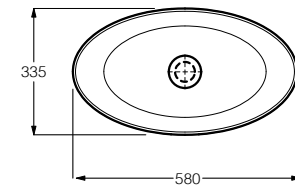


TOP VIEW

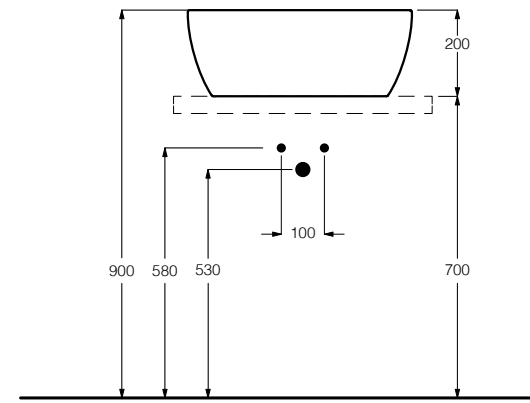


FRONT VIEW

Pit



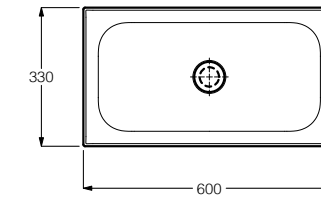
TOP VIEW



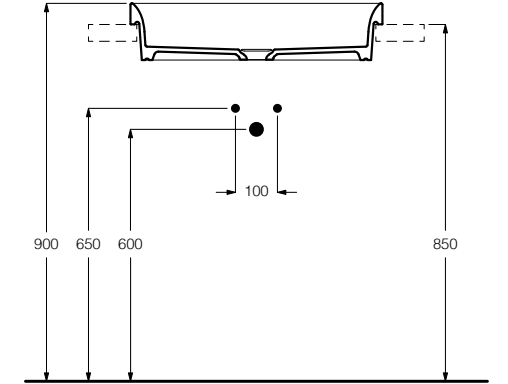
FRONT VIEW

LAVELLI IN CERAMICA

Ulm



TOP VIEW



FRONT VIEW

DESIGNER: MAKIO HASUYKE
ULISSE NARCISI
GRAFICA E STYLING: LARA SANTIN
IMAGES: NEROKUBO
PHOTOLITOGRAPHY: LUCEGROUP
PRINTING: SINCROMIA

L'effettiva disponibilità di quanto a catalogo dev'essere effettivamente verificata al momento dell'ordine. A causa di naturali limiti tecnici di riproduzione e stampa, il colore dei modelli a catalogo è puramente indicativo e non può costituire motivo di rivalsa. Aran World S.r.l.U., assecondando la propria vocazione ecologista, ha adottato il font Calibri al fine di contribuire ulteriormente a salvaguardare il nostro pianeta grazie al ridotto consumo di toner e carta.

The company actively pursues an ambitious continuous improvement policy and it reserves the right to make at any time and without prior notice the changes in the product as it deems useful and necessary. The actual availability of the items shown in the catalogue must be verified at the time of the order. Due to technical limitations in natural reproduction and printing, the colour of the models in the catalogue are purely indicative and cannot be a reason for recourse. Aran World S.r.l.U., favoring its ecological vocation, has adopted the Calibri font in order to further contribute to safeguard our planet in reducing consumption of paper and toner thanks to this device.

Aran World S.r.l.U., persiguiendo una política destinada a una constante mejora, se reserva el derecho de aportar, en cualquier momento y sin preaviso, las modificaciones a los productos que considerará útiles y necesarias. La efectiva disponibilidad de lo indicado en el presente catálogo debe efectivamente comprobarse al momento de realizar el pedido. Debido a naturales límites técnicos de reproducción e impresión, el color de los modelos del catálogo es puramente indicativo y no puede constituir un motivo de indemnización. Aran World S.r.l.U., siguiendo su propia vocación ecológica, ha adoptado el font Calibri con el fin de ayudar ulteriormente a proteger nuestro planeta, gracias a la reducción del consumo de tóner y de papel.

Aran World S.r.l.U. pour poursuivre une politique vers la constant amélioration, se réserve le droit d'apporter, n'importe quand et sans préavis, les modifications retenues utiles et nécessaires. L'effective disponibilité des articles du catalogue sera objet de vérification lors de la commande. A' cause des limites techniques de reproduction et impression, les coloris de la gamme et du catalogues sont indicatives et ne peuvent pas faire objet de réclamation. Aran World S.r.l.U., dans la cible de respecter sa vocation écologiste, a utilisé le font Calibri pour contribuer à sauvegarder l'environnement de la planète grâce à la réduite consommation de toner et papier que cette choix amène.

Die tatsächliche Verfügbarkeit der Produkte im Katalog muss zum Zeitpunkt der Bestellung überprüft werden. Aus technischen Gründen in Reproduktion und Druck, ist die Farbe der Modelle im Katalog nur indikativ und kann nicht als Grund für einen Anspruch darstellen. Aran World S.r.l.U, seine ökologische Berufung unterstützt, nahm die Calibri Schrift, um weiter zu helfen, unseren Planeten zu schützen bei dem reduzierten Verbrauch von Toner und Papier.

Aran World S.r.l.U., следуя политике постоянного обновления оставляет за собой право привносить в любой момент и без предупреждения любые изменения, какие посчитает нужным и полезным. Наличие решений, приведенных в каталоге, должна быть верифицирована в момент заказа. По причине технологических ограничений в передаче цвета на бумаге, цвет отделки, приведенной в каталоге, является ориентировочным и не может быть предметом претензий. Aran World S.r.l.U. отвечая экологическому призыву, использует шрифт Calibri для уменьшения расходов тонера и бумаги, что способствует сохранению нашей планеты.



Scarica l' App **Aran Cucine**

ARAN
WORLD

Aran World S.r.l. Unipersonale

Zona Industriale frazione Casoli

64032 Atri (TE) Italy

Italia T. +39 085 87941

F. +39 085 8794242 / 4 / 5

Export T. +39 085 870971

F. +39 085 87097315

www.arancucine.it

info@aran.it

